



Danke, dass Sie sich für den Kauf eines STEINBAUER Produktes entschieden haben.  
Thank you for choosing to buy from STEINBAUER.



Lesen Sie vor dem Einbau alle Anweisungen genau durch.  
Please read all instructions carefully before installation.

## Wichtige Hinweise / Important information

Um auch langfristig die technischen Vorteile Ihrer neu erworbenen STEINBAUER Zusatzelektronik nutzen zu können, bitten wir Sie folgende Hinweise zu berücksichtigen. Nehmen Sie die STEINBAUER Zusatzelektronik nicht in Betrieb bevor Sie die Hinweise gelesen und verstanden haben. Der Einbau bestätigt, dass der Käufer die Hinweise gelesen, verstanden und akzeptiert hat. Wir empfehlen, den Einbau der STEINBAUER Zusatzelektronik von einer Fachwerkstatt vornehmen zu lassen.

■ Bauen Sie die STEINBAUER Elektronik NICHT ein, solange die Zündung läuft oder der Zündschlüssel steckt! Es wird empfohlen, die Batterie vor dem Einbau abzuklemmen; es ist erforderlich, dass sich das Original Motorsteuergerät im absoluten Ruhezustand befindet.

■ Befestigen Sie den STEINBAUER Kabelsatz mit Kabelbindern, um etwaige Beschädigungen und die damit verbundenen Funktionsstörungen zu verhindern. Achten Sie besonders darauf, dass die STEINBAUER Zusatzelektronik nicht an Metallteilen anliegt oder scheuert. Die STEINBAUER Zusatzelektronik an einem geeigneten Ort verstauen bzw. befestigen an dem keine originalen Teile beeinflusst oder beschädigt werden. Die STEINBAUER Zusatzelektronik so befestigen dass keine Schäden am Fahrzeug hervorgerufen werden. Falls Funktionsstörungen aufgrund nicht befestigter Kabel oder eines nicht ordnungsgemäßen Einbaus der STEINBAUER Zusatzelektronik auftreten, erlischt die Herstellergarantie und die Haftung für Folgeschäden der STEINBAUER Austria GmbH. Bei sachgerechter Anwendung gewähren

wir 3 Jahre Garantie ab Auslieferung auf Ihre STEINBAUER Zusatzelektronik.

■ Sollten beim Einbau Unklarheiten auftreten, kontaktieren Sie bitte STEINBAUER Austria oder Ihren nächsten Vertriebspartner.

■ Sie sind für den Einbau selber verantwortlich. Als Hersteller der STEINBAUER Zusatzelektronik sind wir verpflichtet Sie darauf hinzuweisen, dass jegliche Veränderungen, die Sie am für den öffentlichen Verkehr zugelassenen Fahrzeug vornehmen, der Abnahme durch eine Prüfstelle und der Eintragung in die Fahrzeugpapiere bedarf. Die gesetzlichen Bestimmungen sind allerdings von Land zu Land unterschiedlich, daher bitten wir Sie sich bei den zuständigen Behörden zu erkundigen.

■ Bitte beachten Sie unsere allgemeinen Geschäftsbedingungen.

■ Beim Einbau ist unbedingt darauf zu achten, scharfe Kanten zu vermeiden, da dadurch der Kabelsatz beschädigt werden kann.

To be able to take the benefits of all technical advantages of your newly purchased STEINBAUER Additional electronic, please consider the following advices. Do not use the STEINBAUER Additional electronic before you have read and understood the "Important information". The installation confirms that the buyer has read, understood and accepted the "Important information". We recommend that the installation of the STEINBAUER additional electronic is carried out by an authorized workshop that is familiar with the installation of our product.

■ DO NOT install the STEINBAUER additional electronic with the ignition turned on or the key in the ignition slot. We recommend to disconnect the battery prior to installation; it is important that the vehicle ECU has stopped completely.

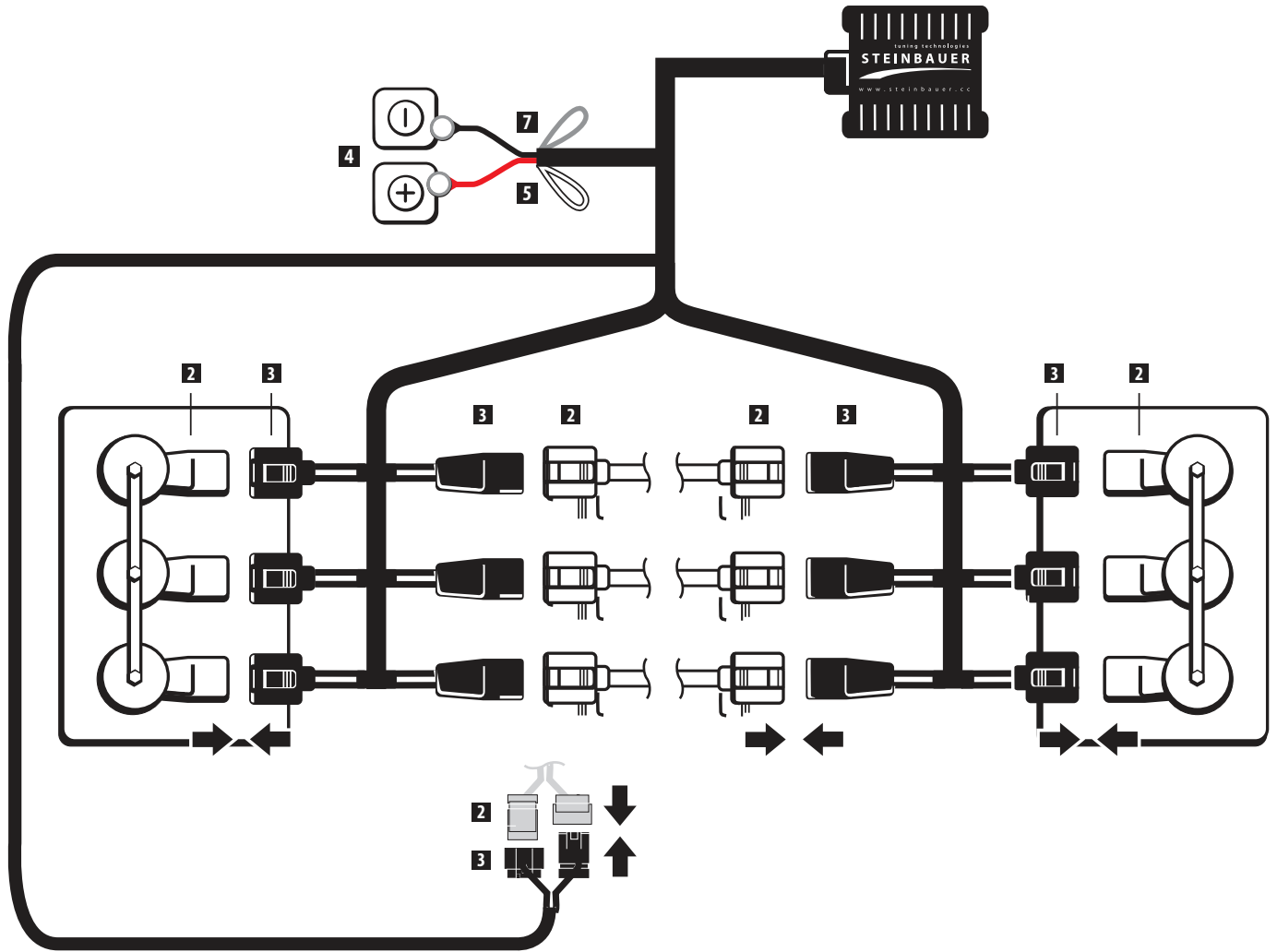
■ To avoid any damages and therefore caused malfunctions, fix the STEINBAUER wiring loom with cable fasteners. Take care that the STEINBAUER wiring loom does not touch or rub on metal parts. In case of malfunctions caused by not fixed cables or by inappropriate installation the STEINBAUER manufacturer's guarantee and liability for consequential damage of STEINBAUER Austria GmbH expires. We grant a three years' guarantee starting at dispatch, but only in case of appropriate installation and usage.

■ If you have any questions when installing, please do not hesitate to contact STEINBAUER Customer Support or your nearest STEINBAUER dealer.

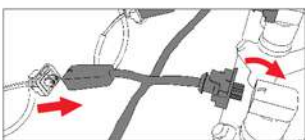
■ As manufacturer of the STEINBAUER Additional electronic we are obliged to inform you, that any changes made to a vehicle licensed for public transport, must be notified to the appropriate inspection authority and inserted to the car documents. The legal restrictions are different in each country, therefore please check with appropriate authority.

■ Please read our general terms.

■ During installation, care should be taken to ensure that product cables are located away from sharp edges and excessive friction to avoid possible damage to internal wiring.



- 1** Motorabdeckungen entfernen.  
*Remove the engine cover.*
- 2** Lösen Sie die Steckverbindungen an den Einspritzinjektoren und am Ladedrucksensor.  
*Disconnect the plug connections at the injectors and the boost pressure sensor.*
- 3** Die Stecker des STEINBAUER Kabelsatzes zwischenstecken. ACHTUNG! Die Reihenfolge muss beibehalten werden. Nicht überkreuzt stecken.  
*Plug in the connectors of the STEINBAUER wiring loom. NOTE! Maintaining the correct order is absolutely necessary. Do not plug in crossed over.*
- 4** Rote Leitung an Batterie Plus und schwarze Leitung an Batterie Minus schließen.  
*Connect the red wire to the battery Positive (+) terminal and the black wire to the battery Negative (-) terminal.*
- 5** Die Leitung (weiss) für das Referenzsignal wird nicht benötigt und muss daher nicht angeschlossen werden.  
*Reference signal wire (white) is not required for this installation.*
- 6** STEINBAUER Modul im Wasserkasten verstauen.  
*Stow the STEINBAUER Power enhancement inside the engine compartment.*
- 7** Select-Leitung. (siehe „Zubehör“).  
*Switch wire (see „Accessories“).*
- 8** Motorabdeckungen wieder anbringen.  
*Refit the engine cover.*



Lösen Sie das Original Kabelsatz und die Stecker des STEINBAUER Kabelsatzes zwischenstecken.

Disconnect the factory connection and plug the STEINBAUER Harness between the connectors.



Beginnen Sie die Installation nie bei laufendem Motor oder eingeschalteter Zündung.

Never begin the installation with the engine or the ignition on!

Art. Number

230074

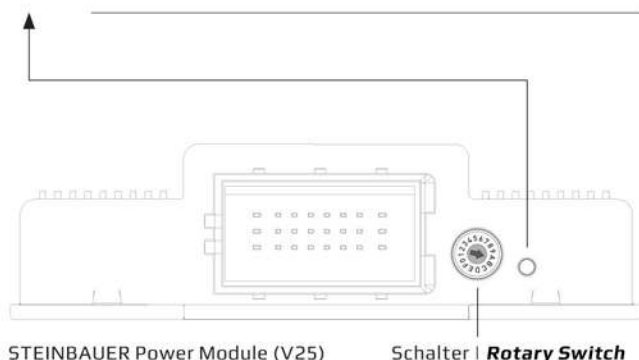
## Funktionskontrolle / Function Control

### LED Farbe | LED Colors

Durch die LEDs, die sich neben dem Schalter am STEINBAUER Power Module (V25) befinden, erhalten Sie eine Echtzeitrückmeldung des Gerätestatus.

**The LED next to the rotary switch on the STEINBAUER Power Module (V25) gives you real-time feedback of the unit's status.**

- Einbau ist falsch oder falsche Art. Nr. für diese Applikation  
**Incorrectly installed module or wrong article number**
- Modul oder Kabelsatz defekt  
**Defective module or wiring harness**
- Einbau korrekt, Modul in Standby  
**Installation correct: module in standby**
- Einbau korrekt, Modul aktiv  
**Installation correct: module active**



### Schalter | Rotary Switch

Sollten nach der Installation Probleme auftreten (Rußbildung, Rauchentwicklung, ungleichmäßige Leistung usw.), können Sie versuchen, das STEINBAUER Power Module genauer zu justieren. Eine etwas niedrigere (oder höhere) Konfiguration kann diese Probleme lösen.

**In case you experience any problems after installation (sooting, smoke, uneven performance, etc.) you can try fine tuning the STEINBAUER Power Module. A little lower (or higher) setting may solve these issues.**

Der Schalter hat 16 Positionen, 0 - 9 und A - F. Die Positionen E und F haben keine Funktion.



**The switch has 16 positions, 0 - 9 and A - F. Positions E and F have no function.**

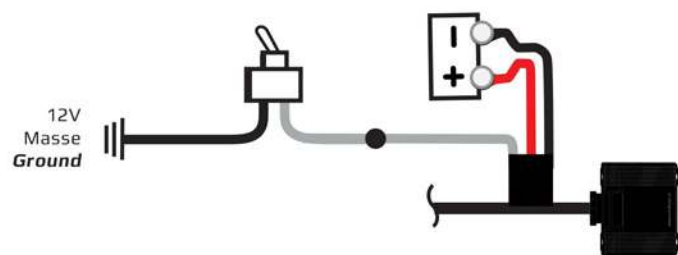
### Leistungszuwachs | Power Gain

SERIE   STOCK	+10 %	+20 %	EXTRA										
0	1	2	3	4	5	6	7	8	9	A	B	C	D

Die (empfohlene) Werkeinstellung ist A mit +20% mehr Leistung.  
**The (recommended) factory setting is A with +20% more power.**

**Der Schalter nur mit passendem Werkzeug justieren!  
Adjust the rotary switch ONLY with an appropriate tool!**

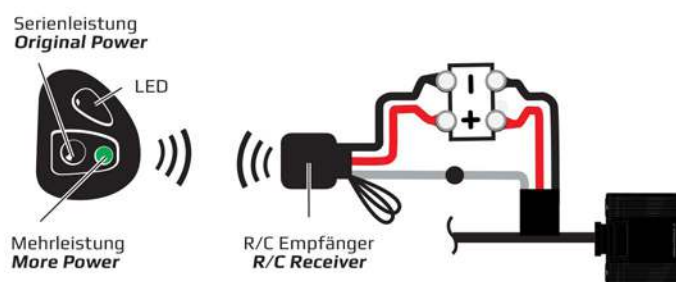
### Kippschalter | On/Off Switch



Die graue Leitung vom Kippschalter an die Select-Leitung (graue Leitung der STEINBAUER Zusatzelektronik) schließen. Die schwarze Leitung an Batterie Minus (oder Masse) schließen.

**Connect the grey wire of the switch to the accessory wire (grey wire of the STEINBAUER harness). Connect the black wire of the switch to the negative battery terminal. (or ground)**

### Fernbedienung | Remote Control



Rote Leitung an Batterie Plus, schwarze Leitung an Batterie Minus (Masse) schließen. Die graue Leitung der Fernbedienung an die Select-Leitung (graue Leitung der Zusatzelektronik) schließen.

**Connect the red wire to the positive, and the black wire to the negative battery terminal. Connect the grey wire of the receiver to the accessory wire (grey wire of the STEINBAUER harness).**

STEINBAUER  
Performance Austria GmbH  
Betriebsstrasse 21  
4224 Wartberg/Aist

STEINBAUER  
Performance LLC  
22790 Fosdick Street  
Dowagiac MI 49047

STEINBAUER  
Tuning Technologies UK Ltd.  
Hay Green Road South, TSC,  
Kings Lynn, Norfolk PE34 4PU U.K.

T: +43 / (0)7236 / 21 8 21-0  
E: info.at@steinbauer.cc

T: +1 (704) 587 - 0856  
E: info@steinbauerusa.com

T: +44 / (0)1553 / 82 99 90  
E: sales@steinbauer.cc



Besuchen Sie STEINBAUER Online!  
Visit STEINBAUER Online!

