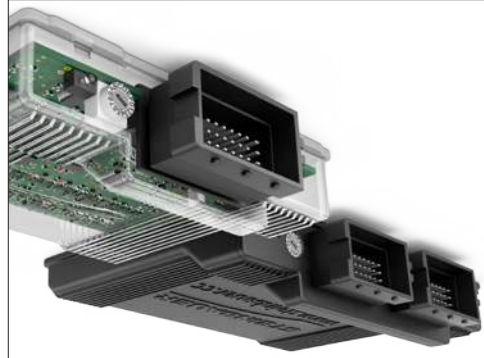


Thank you for choosing to buy from STEINBAUER.  
 Danke, dass Sie sich für den Kauf eines STEINBAUER Produktes entschieden haben.



230149  
 Artikelnummer

STEINBAUER®



EINBAUANLEITUNG  
 INSTALLATION GUIDE



Lesen Sie vor dem Einbau alle Anweisungen genau durch.  
 Please read all instructions carefully before installation.

STEINBAUER®

www.steinbauer.cc

Wichtige Hinweise / Important information

Um auch langfristig die technischen Vorteile Ihrer neu erworbenen STEINBAUER Zusatzelektronik nutzen zu können, bitten wir Sie folgende Hinweise zu berücksichtigen. Nehmen Sie die STEINBAUER Zusatzelektronik nicht in Betrieb bevor Sie die Hinweise gelesen und verstanden haben. Der Einbau bestätigt, dass der Käufer die Hinweise gelesen, verstanden und akzeptiert hat. Wir empfehlen, den Einbau der STEINBAUER Zusatzelektronik von einer Fachwerkstatt vornehmen zu lassen.

To be able to take the benefits of all technical advantages of your newly purchased STEINBAUER Additional electronic, please consider the following advices. Do not use the STEINBAUER Additional electronic before you have read and understood the "Important information". The installation confirms that the buyer has read, understood and accepted the "Important information". We recommend that the installation of the STEINBAUER additional electronic is carried out by an authorized workshop that is familiar with the installation of our product.

■ Bauen Sie die STEINBAUER Elektronik NICHT ein, solange die Zündung läuft oder der Zündschlüssel steckt! Es wird empfohlen, die Batterie vor dem Einbau abzuklemmen; es ist erforderlich, dass sich das Original Motorsteuergerät im absoluten Ruhezustand befindet.

■ Sollten beim Einbau Unklarheiten auftreten, kontaktieren Sie bitte STEINBAUER Austria oder Ihren nächsten Vertriebspartner.

■ DO NOT install the STEINBAUER additional electronic with the ignition turned on or the key in the ignition slot. We recommend to disconnect the battery prior to installation; it is important that the vehicle ECU has stopped completely.

■ As manufacturer of the STEINBAUER Additional electronic we are obliged to inform you, that any changes made to a vehicle licensed for public transport, must be notified to the appropriate inspection authority and inserted to the car documents. The legal restrictions are different in each country, therefore please check with appropriate authority.

■ Befestigen Sie den STEINBAUER Kabelsatz mit Kabelbindern, um etwaige Beschädigungen und die damit verbundenen Funktionsstörungen zu verhindern. Achten Sie besonders darauf, dass die STEINBAUER Zusatzelektronik nicht an Metallteilen anliegt oder scheuert.

Als Hersteller der STEINBAUER Zusatzelektronik sind wir verpflichtet Sie darauf hinzuweisen, dass jegliche Veränderungen, die Sie am für den öffentlichen Verkehr zugelassenen Fahrzeug vornehmen, der Abnahme durch eine Prüfstation und der Eintragung in die Fahrzeugpapiere bedarf. Die gesetzlichen Bestimmungen sind allerdings von Land zu Land unterschiedlich, daher bitten wir Sie sich bei den zuständigen Behörden zu erkundigen.

■ To avoid any damages and therefore caused malfunctions, fix the STEINBAUER wiring loom with cable fasteners. Take care that the STEINBAUER wiring loom does not touch or rub on metal parts. In case of malfunctions caused by not fixed cables or by inappropriate installation the STEINBAUER manufacturer's guarantee and liability for consequential damage of STEINBAUER Austria GmbH expires. We grant a three years' guarantee starting at dispatch, but only in case of appropriate installation and usage.

■ During installation, care should be taken to ensure that product cables are located away from sharp edges and excessive friction to avoid possible damage to internal wiring.

Die STEINBAUER Zusatzelektronik an einem geeigneten Ort verstauen bzw. befestigen an dem keine originalen Teile beeinflusst oder beschädigt werden.

■ Bitte beachten Sie unsere allgemeinen Geschäftsbedingungen.

■ If you have any questions when installing, please do not hesitate to contact STEINBAUER Customer Support or your nearest STEINBAUER dealer.

Falls Funktionsstörungen aufgrund nicht befestigter Kabel oder eines nicht ordnungsgemäßen Einbaus der STEINBAUER Zusatzelektronik auftreten, erlischt die Herstellergarantie und die Haftung für Folgeschäden der STEINBAUER Austria GmbH. Bei sachgerechter Anwendung gewähren wir 3 Jahre Garantie ab Auslieferung auf Ihre STEINBAUER Zusatzelektronik.

■ Beim Einbau ist unbedingt darauf zu achten, scharfe Kanten zu vermeiden, da dadurch der Kabelsatz beschädigt werden kann.

HINWEIS: Bei Einbau erlischt die freiwillige Herstellergarantie.

NOTE: Usage of our products causes the expiry of the manufacturer's warranty.



QUALITY. SERVICE. STEINBAUER.

Permanentes Engagement in der Entwicklung und Produktion von qualitativ hochwertigen Tuningsystemen für die Leistungsoptimierung von modernen Diesel- und Turbo-Benzinmotoren, sowie perfekter Kundensupport, kombiniert mit über 20 Jahren Forschungsvorsprung und State-of-the-art-Engineering führte uns, gemeinsam mit unseren Partnern, zum weltweiten Erfolg.

Unser intelligentes, Mikroprozessor-kontrolliertes Leistungsoptimierungsmodul arbeitet in Synergie mit Ihrem Motorsteuergerät und nicht dagegen. Somit ist sichergestellt, dass die werkseitigen Einstellungen der originalen ECUs erhalten bleiben. Die erwünschte Mehrleistung wird durch Optimierung des Einspritzintervalls erreicht. Die STEINBAUER Elektronik arbeitet ohne Veränderungen des Lade- oder Common Rail-Drucks.

STEINBAUER Performance is an innovative, brand-independent developer, manufacturer and global supplier of electronic components and additional modules for modern diesel and turbo petrol engines. With over 20 years experience in the industry we have developed a thorough understanding of engine control units and how to safely optimize increases in power and torque.

Our continued success is due to our commitment to superior engineering and manufacturing as well as our best practice attitude toward sales and customer support. With a qualified worldwide dealer network and satisfied customers in over 30 countries STEINBAUER remains the leader in our industry.

STEINBAUER  
 Performance Austria GmbH  
 Betriebsstrasse 21  
 4224 Wartberg/Aist  
 T: +43 / (0)7236 / 21 8 21-0  
 F: +43 / (0)7236 / 21 8 21-40  
 E: info.at@steinbauer.cc

STEINBAUER  
 Performance LLC.  
 364 Crompton Street  
 Charlotte NC 28273  
 T: +1 (704) 587 - 0856  
 E: info@steinbauerusa.com

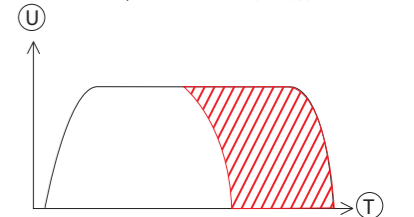
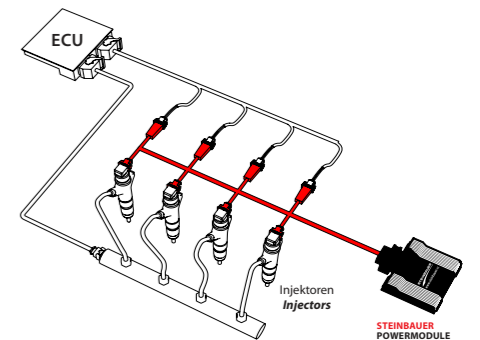
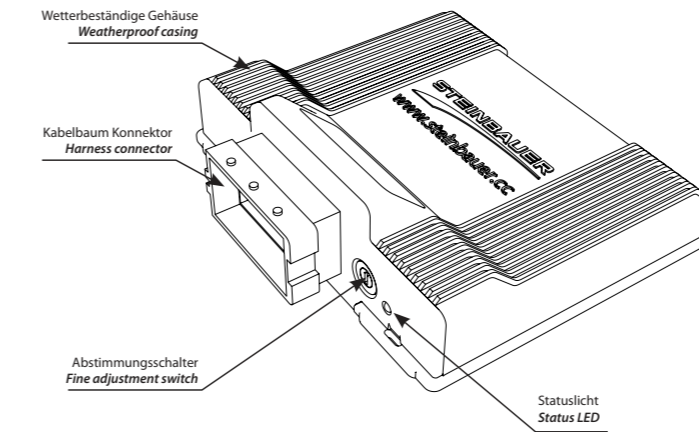
STEINBAUER  
 Tuning Technologies UK Ltd.  
 Llamedos, Hay Green Road South,  
 Terrington St Clement, Kings  
 Lynn Norfolk PE34 4PU, U.K.  
 T: +44 / (0)1553 / 82 99 90  
 F: +44 / (0)1553 / 88 64 06  
 E: sales@steinbauer.cc



Besuchen Sie STEINBAUER Online!  
 Visit STEINBAUER Online!



PowerModule Übersicht / PowerModule overview



Beispieldiagramm Haupteinspritzung  
 Main injection diagram (example)

STEINBAUER Vorteile/Advantages:

- » einfacher Einbau durch original Steckverbindungen  
**ease of installation with original plug connectors**
- » Kein Eingriff in das Steuergerät (ECU)  
**no interference with the original ECU**
- » KEINE VERÄNDERUNG am COMMON RAIL DRUCK  
**NO CHANGE in COMMON RAIL PRESSURE \***
- » Erstausrüsterqualität aus der Automobilindustrie  
**automotive industry standard**
- » homogene, robuste Gehäusestruktur  
**robust construction**
- » weltweit bewährtes und getestetes Modul-System  
**road tested worldwide**

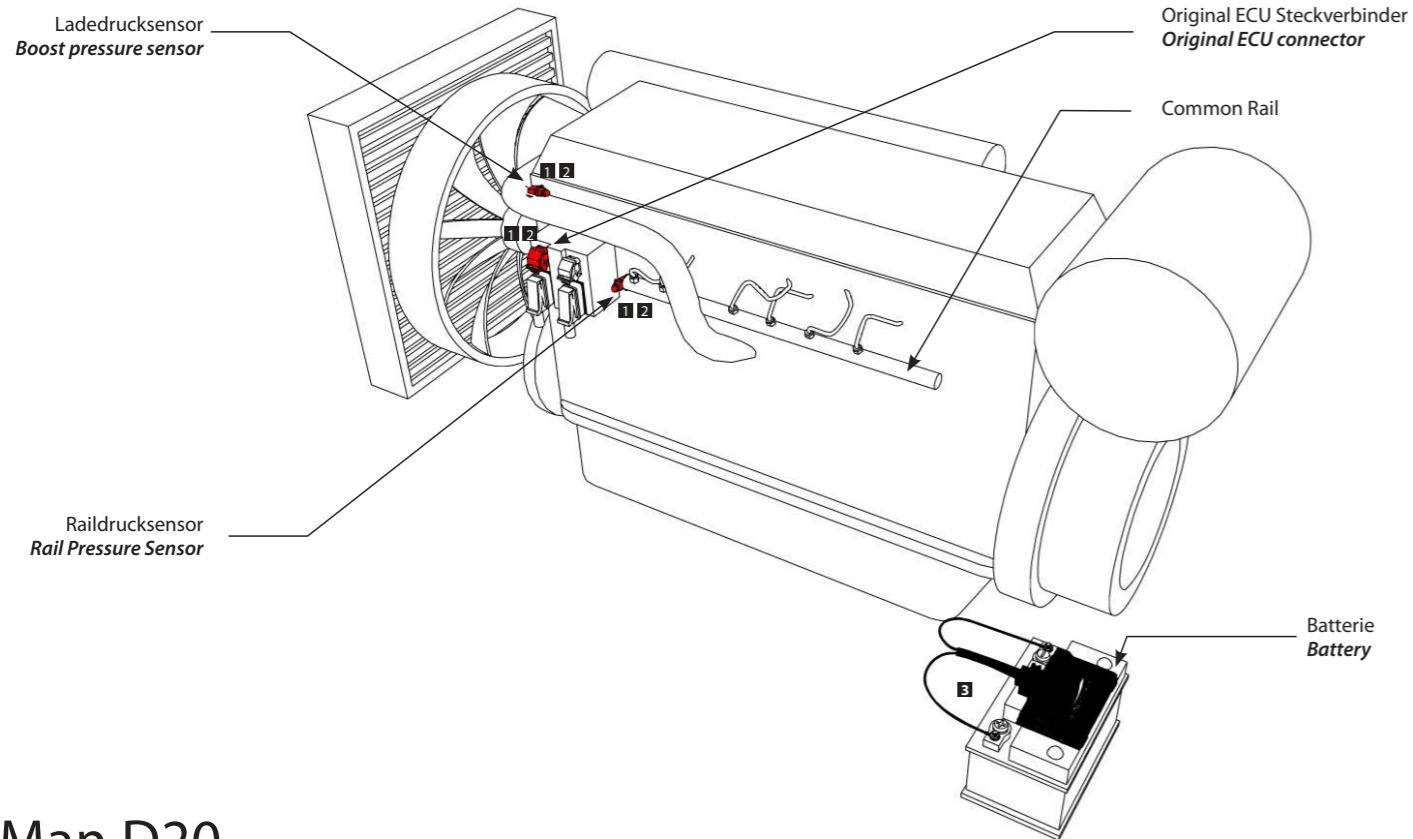
Funktionsweise

Die STEINBAUER Leistungssteigerung verlängert je nach Bedarf die Haupteinspritzung nach einer von uns vorgegebenen Kennlinie. Dabei wird die Original einspritzmenge am Fahrzeug aufgenommen, Drehzahl und Einspritzmengen berechnet und aus den Ergebnissen und den gespeicherten Kennfeldern wird der Lastzustand berechnet. Je nach Lastzustand und gespeichertem Kennfeld wird die Mehrmenge berechnet und die Original einspritzung entsprechend verändert.

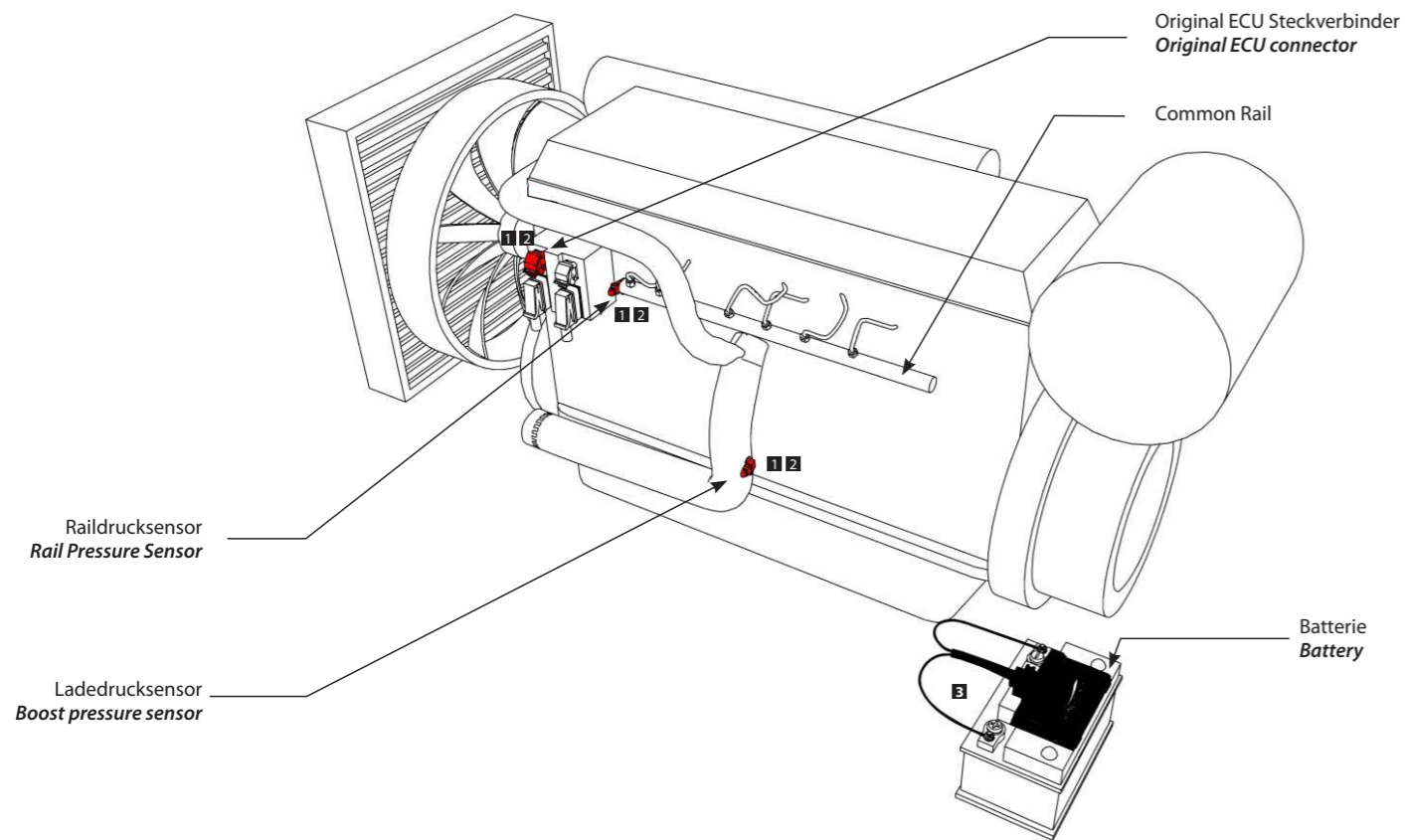
How it works

The STEINBAUER Power enhancement modifies the injection system by fine tuning the duration of the injectors. This is achieved by blue printing the original characteristics and intercepting the electronic signals from the ECU to the injection system. The fuel injection and engine speed are recorded and recalculated to optimize performance.

# Einbau / Installation



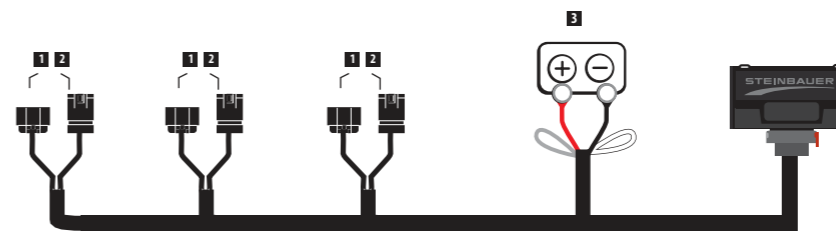
Man D20



Man D38

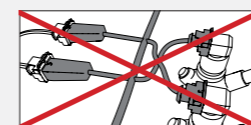
230149

## Einbauschrirte / Installation steps



Lösen Sie das Original Kabelsatz und die Stecker des STEINBAUER Kabelsatzes zwischenstecken.  
**Disconnect the factory connection and plug the STEINBAUER Harness between the connectors.**

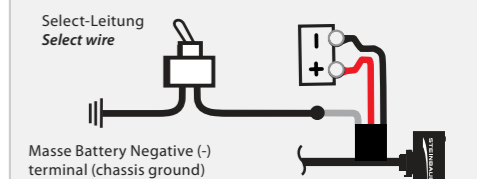
- Lösen Sie die Steckverbindungen an der ECU und am Ladedruck- und Raildrucksensoren.  
**Disconnect the plug-in connections at the ECU and the boost- and rail pressure sensors.**
- Die Stecker des STEINBAUER Kabelsatzes zwischenstecken.  
**Plug in the connectors of the STEINBAUER wiring loom between the original harness and connectors.**
- Rote Leitung an Batterie Plus und schwarze Leitungen an Batterie Minus schließen.  
**Connect the red wire to the battery Positive (+) terminal and the black wire to the battery Negative (-) terminal.**



**ACHTUNG!**  
Die Reihenfolge muss beibehalten werden. Nicht überkreuz stecken!  
**IMPORTANT!**  
Maintaining the correct order is absolutely necessary. Do not plug in cross-over.

### Zubehör / Accessories

Die graue Leitung vom Kippschalter an die Select-Leitung (graue Leitung der STEINBAUER Zusatzelektronik) schließen. Die schwarze Leitung an Batterie Minus (Masse) schließen.  
**Connect the grey wire of the switch to the Select wire (grey wire of the STEINBAUER Additional electronic). Connect the black wire of the switch to the battery Negative (-) terminal (chassis ground).**

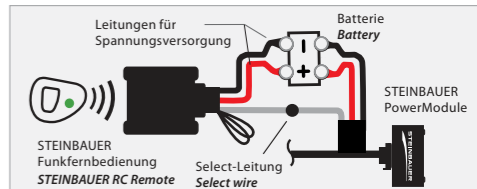


Kippschalter kann separat bestellt werden.  
**You can order the switch separately.**

**i** Art no. 200086

Rote Leitung an Batterie Plus, schwarze Leitung an Batterie Minus (Masse) schließen. Die graue Leitung der Funkfernbedienung an die Select-Leitung (graue Leitung der STEINBAUER Zusatzelektronik) schließen.

Connect the red wire to the battery Positive (+) terminal, black wire to the battery Negative (-) terminal. Connect the grey wire of the remote control to the Switch wire (grey wire of the STEINBAUER PowerModule)



Fernbedienung kann separat bestellt werden.  
**You can order the remote control separately.**

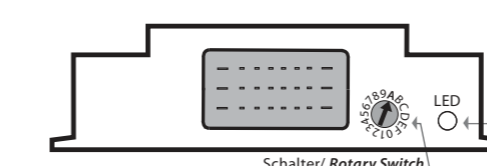
**i** Art no. 200086

## Feinabstimmung der PowerModule / Fine adjustment of the STEINBAUER PowerModule

Aufgrund von Serientoleranzen kann es dazu kommen, dass die voreingestellte Kennlinie der STEINBAUER Zusatzelektronik zu viel oder zu wenig Mehrleistung bewirkt. Eine zu hoch eingestellte Kennlinie verursacht starke Rußbildung oder Motoraussetzer, unruhigen Motorlauf (Drehzahlschwankungen), „Ruckeln“, Abschalten oder Notlauf des Motors (stark verringerte Leistung) oder Aufleuchten der Fehlerkontrollleuchte. Diese Beanstandungen können Sie durch Feinabstimmung der STEINBAUER Zusatzelektronik mittels Drehschalter beheben. Die Drehschalter-Einstellung hat wenig Auswirkung auf die Mehrleistung, lediglich auf die Abgaswerte.

Due to tolerances in the preset characteristic map, the STEINBAUER PowerModule may offer too much or too little power enhancement as desired by either the customer or the vehicle. If this is the case, fine adjustments to the PowerModule can be made using the Rotary Switch. If the power enhancement is not enough, slight increases can be made to the characteristic map. It is suggested to make a change one step at a time and test each adjustment before increasing further. Rough idle, "bucking" under heavy load, or a check engine light during acceleration can all be signs that the power increase may be too strong. Other symptoms can be "limp mode" (severe power reduction) and increased DPF regenerations (cleanings). If these conditions are experienced, reducing the characteristic map is advised.

### Funktionskontrolle und Einstellen der Kennlinie / Switch Function, LED Meaning, and Map Adjustment



#### LED - Farbe / Color

- Einbau ist falsch oder falsche Artikelnummer für diese Applikation  
**Installation wrong or incorrect part number for this application.**
- Modul oder Kabelsatz defekt.  
**Defective module or wiring harness.**
- Einbau korrekt, Modul in Standby.  
**Installation correct: module in standby.**
- Einbau korrekt, Modul aktiv.  
**Installation correct: module active.**

#### SCHALTER / ROTARY SWITCH

Schalter hat 16 Positionen, von 0 bis 9 und A bis F.  
**The Switch has 16 positions from 0 to 9 and A to F.**

| POSITION                      |
|-------------------------------|
| 0                             |
| SERIE / ORIGINAL (Standby)    |
| 1                             |
| 2                             |
| 3                             |
| 4                             |
| 5                             |
| 6                             |
| 7                             |
| 8                             |
| 9                             |
| A                             |
| EMPFOHLEN (Grundeinstellung)  |
| RECOMMENDED (Factory Setting) |
| B                             |
| C                             |
| D                             |
| E                             |
| Keine Funktion/ No Function   |
| F                             |
| Keine Funktion/ No Function   |

POWER GAIN  
LEISTUNGSZUWACHS

0%

10%

20%

EXTRA