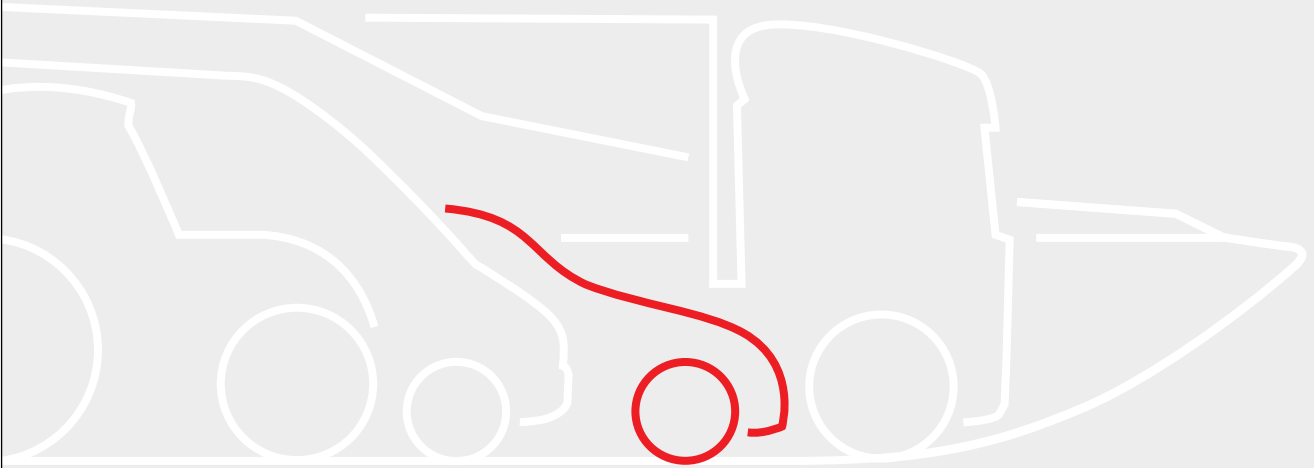


The Emotion of Motion



220093



STEINBAUER





STEINBAUER

STEINBAUER versteht sich als innovativer, markenunabhängiger Anbieter von elektronischen Komponenten und Zusatzmodulen im weltweiten Fahrzeugmarkt. Erklärtes Ziel ist es Resultate zu liefern, nicht nur Produkte.

Danke, dass Sie sich für den Kauf eines STEINBAUER Produktes entschieden haben.

STEINBAUER is an innovative manufacturer of electronic components and additional modules for the worldwide vehicle market. Our aim is to supply you with results, not only products.

Thank you for choosing to buy from STEINBAUER.



Wichtige Hinweise

Um auch langfristig die technischen Vorteile Ihrer neu erworbenen STEINBAUER Zusatzelektronik nutzen zu können, bitten wir Sie folgende Hinweise zu berücksichtigen. Nehmen Sie die STEINBAUER Zusatzelektronik nicht in Betrieb bevor Sie die Hinweise gelesen und verstanden haben. Der Einbau bestätigt, dass der Käufer die Hinweise gelesen, verstanden und akzeptiert hat. Wir empfehlen, den Einbau der STEINBAUER Zusatzelektronik von einer Fachwerkstatt vornehmen zu lassen.



Lesen Sie vor dem Einbau alle Anweisungen genau durch.

- Bauen Sie die STEINBAUER Elektronik NICHT ein, solange die Zündung läuft oder der Zündschlüssel steckt! Es wird empfohlen, die Batterie vor dem Einbau abzuklemmen; es ist erforderlich, dass sich das Original Motorsteuergerät im absoluten Ruhezustand befindet.
- Befestigen Sie den STEINBAUER Kabelsatz mit Kabelbindern, um etwaige Beschädigungen und die damit verbundenen Funktionsstörungen zu verhindern. Achten Sie besonders darauf, dass die STEINBAUER Zusatzelektronik nicht an Metallteilen anliegt oder scheuert. Die STEINBAUER Zusatzelektronik an einem geeigneten Ort verstauen bzw. befestigen an dem keine originalen Teile beeinflusst oder beschädigt werden. Die STEINBAUER Zusatzelektronik so befestigen dass keine Schäden am Fahrzeug hervorgerufen werden. Falls Funktionsstörungen aufgrund nicht befestigter Kabel oder eines nicht ordnungsgemäßen Einbaus der STEINBAUER Zusatzelektronik auftreten, erlischt die Herstellergarantie und die Haftung für Folgeschäden der STEINBAUER Austria GmbH. Bei sachgerechter Anwendung gewähren wir 3 Jahre Garantie ab Auslieferung auf Ihre STEINBAUER Zusatzelektronik.
- Sollten beim Einbau Unklarheiten auftreten, kontaktieren Sie bitte

STEINBAUER Austria oder Ihren nächsten Vertriebspartner.

- **ACHTUNG!** Sollten bei dem Einspritzsystem Piezo wider Erwarten Probleme mit der STEINBAUER Zusatzelektronik auftreten, muss die STEINBAUER Zusatzelektronik mit dem STEINBAUER Kabelsatz ausgebaut werden. Bleibt der Kabelsatz an den Einspritzinjektoren angesteckt, startet der Motor nicht. Vorsicht auch bei Testzwecken, die STEINBAUER Zusatz-elektronik darf nicht abgesteckt werden während der Motor läuft.
- Als Hersteller der STEINBAUER Zusatzelektronik sind wir verpflichtet Sie darauf hinzuweisen, dass jegliche Veränderungen, die Sie am für den öffentlichen Verkehr zugelassenen Fahrzeug vornehmen, der Abnahme durch eine Prüfstelle und der Eintragung in die Fahrzeugpapiere bedarf. Die gesetzlichen Bestimmungen sind allerdings von Land zu Land unterschiedlich, daher bitten wir Sie sich bei den zuständigen Behörden zu erkundigen.
- Bitte beachten Sie unsere allgemeinen Geschäftsbedingungen.
- Beim Einbau ist unbedingt darauf zu achten, scharfe Kanten zu vermeiden, da dadurch der Kabelsatz beschädigt werden kann.

Important information

To be able to take the benefits of all technical advantages of your newly purchased STEINBAUER Additional electronic, please consider the following advices. Do not use the STEINBAUER Additional electronic before you have read and understood the "Important information". The installation confirms that the buyer has read, understood and accepted the "Important information". We recommend that the installation of the STEINBAUER additional electronic is carried out by an authorized workshop that is familiar with the installation of our product.



Please read all instructions carefully before installation.

- **DO NOT install the STEINBAUER additional electronic with the ignition turned on or the key in the ignition slot. We recommend to disconnect the battery prior to installation; it is important that the vehicle ECU has stopped completely.**
- **To avoid any damages and therefore caused malfunctions, fix the STEINBAUER wiring loom with cable fasteners. Take care that the STEINBAUER wiring loom does not touch or rub on metal parts. In case of malfunctions caused by not fixed cables or by inappropriate installation the STEINBAUER manufacturer's guarantee and liability for consequential damage of STEINBAUER Austria GmbH expires. We grant a three years' guarantee starting at dispatch, but only in case of appropriate installation and usage.**
- **If you have any questions when installing, please do not hesitate to contact STEINBAUER Austria or your nearest sales partner.**
- **NOTE! In case of problems with the injection system of Piezo against any expectations, you have to dismantle the STEINBAUER Additional electronic**

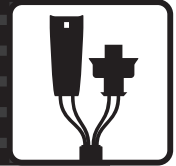
and the STEINBAUER wiring loom. If the STEINBAUER wiring loom remains connected, the engine does not start. Be careful also when testing, do not plug off the STEINBAUER Additional electronic on running engine.

- **As manufacturer of the STEINBAUER Additional electronic we are obliged to inform you, that any changes made to a vehicle licensed for public transport, must be notified to the appropriate inspection authority and inserted to the car documents. The legal restrictions are different in each country, therefore please check with appropriate authority.**
- **Please read our general terms.**
- **During installation, care should be taken to ensure that product cables are located away from sharp edges and excessive friction to avoid possible damage to internal wiring.**

NEHMEN SIE DIE STEINBAUER ZUSATZELEKTRONIK NICHT IN BETRIEB BEVOR SIE DIE WICHTIGEN HINWEISE GELESEN UND VERSTANDEN HABEN.

DO NOT USE THE STEINBAUER POWER ENHANCEMENT BEFORE YOU HAVE READ AND UNDERSTOOD THE „IMPORTANT INFORMATION“.

SIEHE „WICHTIGE HINWEISE“.
SEE "IMPORTANT INFORMATION".



Einbau / Installation

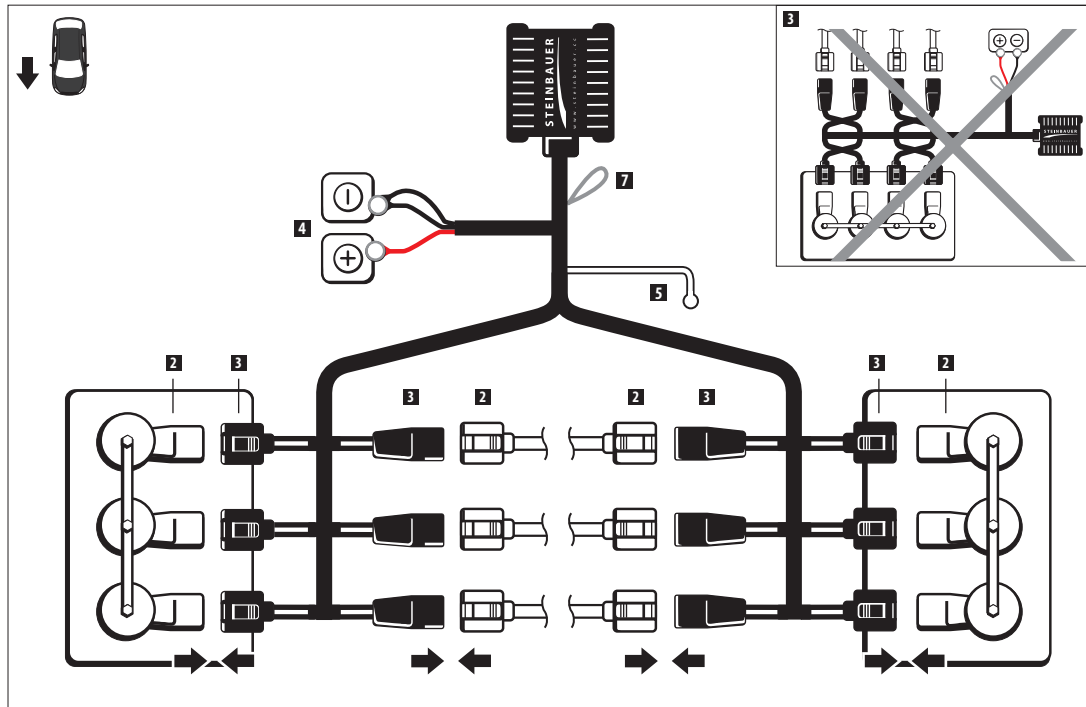
Funktionsweise

Die STEINBAUER Leistungssteigerung verlängert je nach Bedarf die Haupteinspritzung nach einer von uns vorgegebenen Kennlinie. Dabei wird die Original einspritzmenge am Fahrzeug aufgenommen, Drehzahl und Einspritzmengen berechnet und aus den Ergebnissen und den gespeicherten Kennfeldern wird der Lastzustand berechnet. Je nach Lastzustand und gespeichertem Kennfeld wird die Mehrmenge berechnet und die Original einspritzung entsprechend verändert.

How it works

The STEINBAUER Power enhancement modifies the injection system by fine tuning the duration of the injectors. This is achieved by blue printing the original characteristics and intercepting the electronic signals from the ECU to the injection system. The fuel injection and engine speed are recorded and recalculated to optimize performance.

Einbau / Installation



- 1 Motorabdeckungen entfernen.
- 1 Remove the engine cover.
- 2 Lösen Sie die Steckverbindungen an den Einspritzinjektoren.
- 2 Disconnect the plug connections at the injectors.
- 3 Die Stecker des STEINBAUER Kabelsatzes zwischenstecken. ACHTUNG! Die Reihenfolge muss beibehalten werden. Nicht überkreuzt stecken.
- 3 Plug in the connectors of the STEINBAUER wiring loom. NOTE! Maintaining the correct order is absolutely necessary. Do not plug in crossed over.
- 4 Rote Leitung an +12V und schwarze Leitungen an Karosserie Minus schließen.
- 4 Connect the red wire to the battery Positive (+12V) terminal and the black wire to the chassis Negative (-).
- 5 Die Leitung für das Referenzsignal (weiße Leitung der STEINBAUER Leistungssteigerung) an das Referenzsignal anlöten. (siehe „Anschluss für das Referenzsignal“)
- 5 Solder the reference signal wire (white wire of the STEINBAUER Power enhancement) on the reference signal. (see "Connection for reference signal")
- 6 STEINBAUER Leistungssteigerung im Wasserkasten verstauen.
- 6 Stow the STEINBAUER Power enhancement inside the engine compartment.
- 7 Select-Leitung (siehe „Zubehör“)
- 7 Switch wire (see „Accessories“)
- 8 Motorabdeckungen wieder anbringen.
- 8 Refit the engine cover.

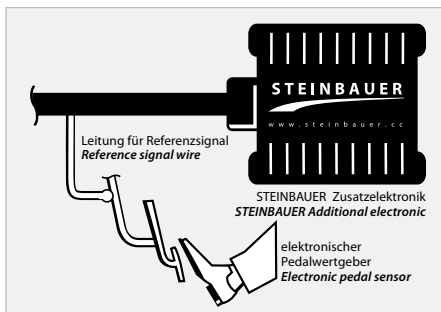
HINWEIS: Bei Einbau entfällt die freiwillige Herstellergarantie. NOTE: Usage of our products causes the expiry of the manufacturer's warranty.



Anschluss für das Referenzsignal / *Connection for reference signal*

Zur Berechnung der Einspritzmenge ist der Anschluss eines Referenzsignals unbedingt erforderlich.
The connection of a reference signal is absolutely necessary to optimise performance.

Anschluss / *Connection*



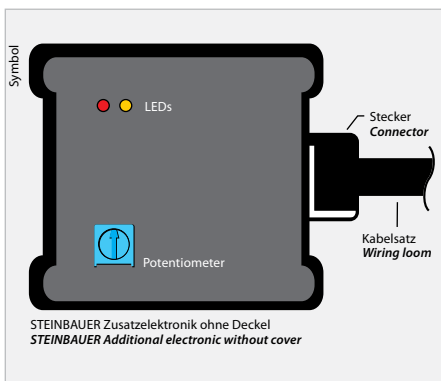
Die Leitung für das Referenzsignal an die Leitung des elektronischen Pedalwertgebers löten.
 Da sich die Farbe der Leitung des Pedalwertgebers für den Anschluss des Referenzsignals ändern kann, muss die richtige Leitung anhand der LEDs in der STEINBAUER Zusatzelektronik ermittelt werden.

Solder the reference signal wire on the wire of the electronic pedal sensor. The colour of the electronic pedal sensor wire for the connection of the reference signal may vary, therefore you have to ascertain the correct wire with the LEDs inside the STEINBAUER Additional electronic.

Funktionskontrolle / *Control of function* (Abdeckung der Box abschrauben / *remove the cover of the module*)

Symbolerklärung / *Explanation of symbols*

LED: = an / on = blinkt / flashes = aus / off



Mit passendem Werkzeug den Deckel der STEINBAUER Zusatzelektronik öffnen.

Open the STEINBAUER Additional electronic with the appropriate tool.



Einbauposition des Potentiometers kann variieren.

The position of the potentiometer may vary.



Farbkürzungen / *Colour abbreviations*
 ge = gelb / yellow rt = rot / red

1) Zündung einschalten. (Motor nicht starten)

- rt - Spannungsversorgung korrekt
- rt - Spannungsversorgung falsch angeschlossen oder Elektronik defekt
- ge - bei Leerlaufstellung des elektronischen Pedalwertgebers blinkt die LED langsam (0,5V - 1V)
- bei Vollaststellung erhöht sich die Blinkfrequenz (3V - 4,9V)
- ge - Referenzsignal falsch angeschlossen (> 5V)
- ge - Referenzsignal falsch angeschlossen (< 0,5V)

1) Ignition on (do not start engine)

- rt - power supply correct
- rt - power supply not correct or electronic defect
- ge - LED flashes slowly on idle setting of electronic pedal sensor (0,5 - 1 V)
- flashing frequency raises on full loading setting (3 V-4,9 V)
- ge - Reference signal connected incorrect (> 5 V)
- ge - Reference signal connected incorrect (< 0,5 V)

2) Motor starten

- rt - die Blinkfrequenz erhöht sich mit der Motordrehzahl
- rt - Kabelsatz kontrollieren, wenn richtig installiert Elektronik defekt
- rt - Elektronik defekt
- ge - Select-Leitung auf Masse bzw. Schalterstellung geschlossen = Serienleistung
- ge - Select-Leitung offen, Schalterstellung offen = Mehrleistung

2) Start engine

- rt - the flashing frequency raises according to engine speed
- rt - check wiring loom; if installed correct, electronic defect
- rt - electronic defect
- ge - Switch closed position (off) = original power
- ge - Switch open position (on) = power enhancement



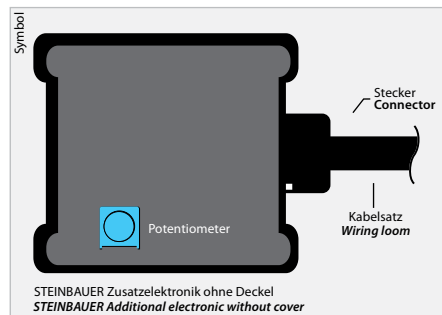
Feinabstimmung der STEINBAUER Zusatzelektronik

Aufgrund von Serientoleranzen kann es dazu kommen, dass die voreingestellte Kennlinie der STEINBAUER Zusatzelektronik zu viel oder zu wenig Mehrleistung bewirkt. Eine zu hoch eingestellte Kennlinie verursacht starke Rußbildung oder Motoraussetzer, unruhigen Motorleerlauf (Drehzahl-schwankungen), „Ruckeln“, Abschalten oder Notlauf des Motors (stark verringerte Leistung) oder Aufleuchten der Fehlerkontrollleuchte. Diese Beanstandungen können Sie durch Feinabstimmung der STEINBAUER Zusatzelektronik mittels Potentiometer beheben. Die Potentiometer-Einstellung hat wenig Auswirkung auf die Mehrleistung, lediglich auf die Abgaswerte.

Fine adjustment of the STEINBAUER Additional electronic

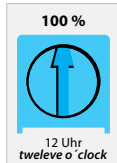
Due to original tolerances of manufacturing the preset characteristic map of the STEINBAUER Additional electronic may offers too much or too less power enhancement. An inflated characteristic map causes more soot creation, engine misfires, bumpy idle running (varitions of revolution speed), "bucking", stop or emergency mode of engine (severe less power) or flashing of defect control lights. You can remedy these defects by fine adjustment of the STEINBAUER Additional electronic with the Potentiometer. The adjustment of the Potentiometer does not adversely effect the power enhancement.

Einstellen der Kennlinie / *Adjustment of the characteristic map* (Abdeckung der Box abschrauben / *remove the cover of the module*)



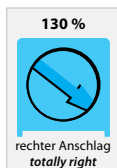
Mit passendem Werkzeug den Deckel der STEINBAUER Zusatzelektronik öffnen.
Open the STEINBAUER Additional electronic with the appropriate tool.

Einbauposition des Potentiometers kann variieren.
The position of the potentiometer may vary.



Normale Kennlinie
Mit dem Potentiometer kann die Feinabstimmung durchgeführt werden. Die Grafik zeigt die Potentiometer Standardeinstellung ab Werk, normale Kennlinie = 100%.
! Normale Kennlinie = Original Leistung +20% !

Normal characteristic map
*The fine adjustment can be done with the potentiometer. The figure shows the standard adjustment of the potentiometer made at production, normal characteristic map = 100%.
!Normal characteristic map = Original power enhancement +20%!*

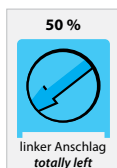


Erhöhung der Kennlinie

- Das Potentiometer etwas nach rechts (im Uhrzeigersinn) drehen.
- Probefahrt machen.
- Den Vorgang wiederholen bis keine Beanstandungen mehr auftreten.

Enhancement of the characteristic map

- Turn the potentiometer to the right in small steps (clockwise).**
- Have a test-drive.**
- Repeat this procedure until all problems are solved.**



Reduzierung der Kennlinie

- Das Potentiometer etwas nach links (gegen den Uhrzeigersinn) drehen.
- Probefahrt machen.
- Den Vorgang wiederholen bis keine Beanstandungen mehr auftreten.

Reduction of the characteristic map

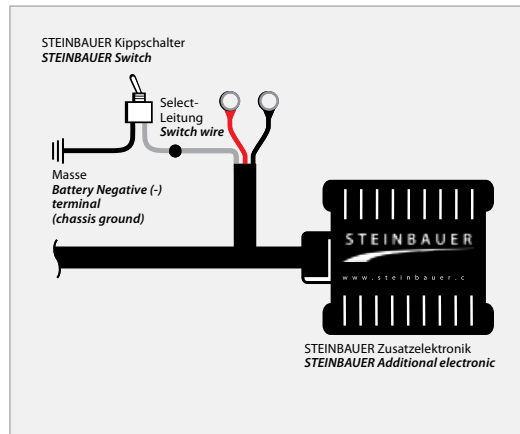
- Turn the potentiometer to the left in small steps (anti-clockwise).**
- Have a test-drive.**
- Repeat this procedure until all problems are solved.**



Zubehör / Accessories

Zum Ein-/Ausschalten der STEINBAUER Zusatzelektronik.
 To turn on/off the STEINBAUER Additional electronic.

Kippschalter / Switch



Einbau / Installation

Die graue Leitung vom Kippschalter an die Select-Leitung (graue Leitung der STEINBAUER Zusatzelektronik) schließen. Die schwarze Leitung an Batterie Minus (Masse) schließen.

Connect the grey wire of the switch to the Switch wire (grey wire of the STEINBAUER Additional electronic). Connect the black wire of the switch to the battery Negative (-) terminal (chassis ground).



Mehrleistung: Schalterstellung offen
 Power enhancement: Switch in open position

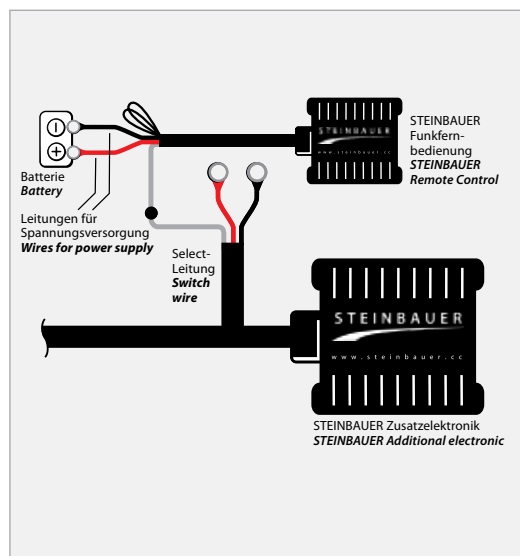


Serienleistung: Schalterstellung geschlossen
 Original power: Switch in closed position



Kippschalter kann separat bestellt werden.
 Artikelnummer 200086.
 You can order the switch separately.
 Part no. 200086.

Funkfernbedienung / Remote Control

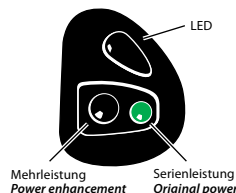


Einbau / Installation

Rote Leitung an Batterie Plus, schwarze Leitung an Batterie Minus (Masse) schließen. Die graue Leitung der Funkfernbedienung an die Select-Leitung (graue Leitung der STEINBAUER Zusatzelektronik) schließen.

Connect the red wire to the battery Positive (+) terminal, black wire to the battery Negative (-) terminal. Connect the grey wire of the remote control to the Switch wire (grey wire of the STEINBAUER Additional electronic).

STEINBAUER Funkhandsender
 STEINBAUER Transmitter



Mehrleistung:
 Schwarze Taste drücken
 Power enhancement:
 Press the black button

Serienleistung:
 Grüne Taste drücken
 Original power:
 Press the green button



Funkfernbedienung kann separat bestellt werden.
 Artikelnummer 200089.
 You can order the remote control separately.
 Part no. 200089.



FIRMENHAUPTSITZ:
HEAD QUARTER:

STEINBAUER
Performance Austria GmbH
Neu Gablonz 5
4470 Enns
T: +43 - 7223-811-75 -0
F: +43 - 7223-811-75 -40
E: info.at@steinbauer.cc

STEINBAUER