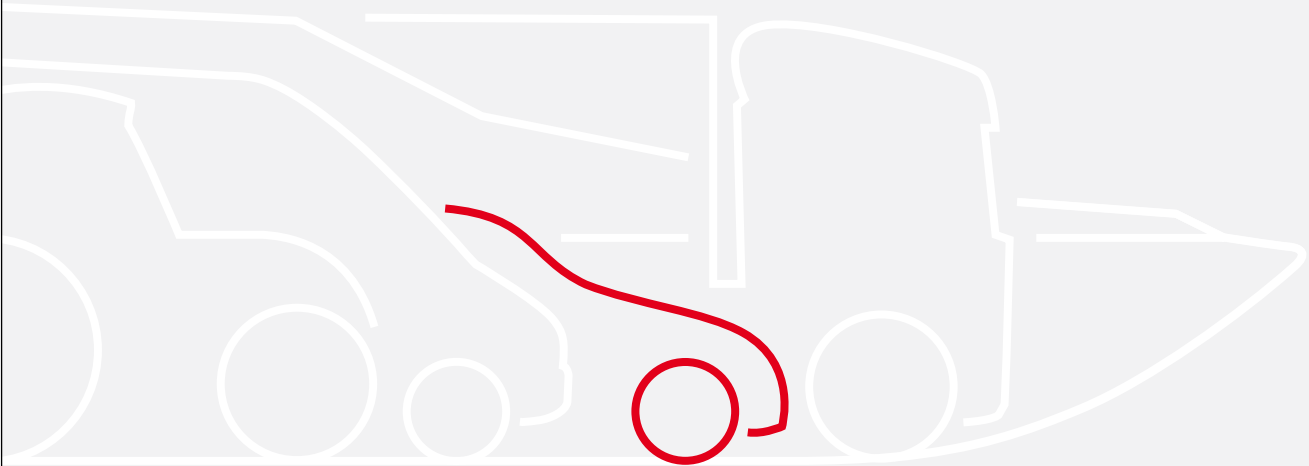


The Emotion of Motion



220617 - 220618



STEINBAUER versteht sich als innovativer, markenunabhängiger Anbieter von elektronischen Komponenten und Zusatzmodulen im weltweiten Fahrzeugmarkt. Erklärtes Ziel ist es Resultate zu liefern, nicht nur Produkte.

Danke, dass Sie sich für den Kauf eines STEINBAUER Produktes entschieden haben.

STEINBAUER is an innovative manufacturer of electronic components and additional modules for the worldwide vehicle market. Our aim is to supply you with results, not only products.

Thank you for choosing to buy from STEINBAUER.

FIRMENHAUPTSITZ:
HEADQUARTERS:

STEINBAUER
Performance Austria GmbH
Betriebsstraße 21
4224 Wartberg ob der Aist
T: +43 - 7236-21 8 21- 0
F: +43 - 7236-21 8 21- 40
E: info.at@steinbauer.cc

HAUPTSITZ USA:
HEAD OFFICE USA:

STEINBAUER
Performance LLC,
364 Crompton Street
Charlotte NC 28273
T: +1 (704) 587 - 0856
F: +1 (704) 587 - 0896
E: usa@steinbauer.cc

HAUPTSITZ UK:
HEAD OFFICE UK:

STEINBAUER
Tuning Technologies UK Ltd.
Llamedos, Hay Green Rd. South
TSC, Kings Lynn, Norfolk PE34 4PU, U.K.
T: +44 (0) 1553 - 82 99 90
F: +44 (0) 1553 - 88 64 06
E: sales@steinbauer.cc



STEINBAUER

Wichtige Hinweise

Um auch langfristig die technischen Vorteile Ihrer neu erworbenen STEINBAUER Zusatzelektronik nutzen zu können, bitten wir Sie folgende Hinweise zu berücksichtigen. Nehmen Sie die STEINBAUER Zusatzelektronik nicht in Betrieb bevor Sie die Hinweise gelesen und verstanden haben. Der Einbau bestätigt, dass der Käufer die Hinweise gelesen, verstanden und akzeptiert hat. Wir empfehlen, den Einbau der STEINBAUER Zusatzelektronik von einer Fachwerkstatt vornehmen zu lassen.



Lesen Sie vor dem Einbau alle Anweisungen genau durch.

- Bauen Sie die STEINBAUER Elektronik NICHT ein, solange die Zündung läuft oder der Zündschlüssel steckt! Es wird empfohlen, die Batterie vor dem Einbau abzuklemmen; es ist erforderlich, dass sich das Original Motorsteuergerät im absoluten Ruhezustand befindet.
- Befestigen Sie den STEINBAUER Kabelsatz mit Kabelbindern, um etwaige Beschädigungen und die damit verbundenen Funktionsstörungen zu verhindern. Achten Sie besonders darauf, dass die STEINBAUER Zusatzelektronik nicht an Metallteilen anliegt oder scheuert. Die STEINBAUER Zusatzelektronik an einem geeigneten Ort verstauen bzw. befestigen an dem keine originalen Teile beeinflusst oder beschädigt werden. Die STEINBAUER Zusatzelektronik so befestigen dass keine Schäden am Fahrzeug hervorgerufen werden. Falls Funktionsstörungen aufgrund nicht befestigter Kabel oder eines nicht ordnungsgemäßen Einbaus der STEINBAUER Zusatzelektronik auftreten, erlischt die Herstellergarantie und die Haftung für Folgeschäden der STEINBAUER Austria GmbH. Bei sachgerechter Anwendung gewähren wir 3 Jahre Garantie ab Auslieferung auf Ihre STEINBAUER Zusatzelektronik.

- Sollten beim Einbau Unklarheiten auftreten, kontaktieren Sie bitte STEINBAUER Austria oder Ihren nächsten Vertriebspartner.
- Sie sind für den Einbau selber verantwortlich.

Als Hersteller der STEINBAUER Zusatzelektronik sind wir verpflichtet Sie darauf hinzuweisen, dass jegliche Veränderungen, die Sie am für den öffentlichen Verkehr zugelassenen Fahrzeug vornehmen, der Abnahme durch eine Prüfstelle und der Eintragung in die Fahrzeugpapiere bedarf. Die gesetzlichen Bestimmungen sind allerdings von Land zu Land unterschiedlich, daher bitten wir Sie sich bei den zuständigen Behörden zu erkundigen.

- Bitte beachten Sie unsere allgemeinen Geschäftsbedingungen.
- Beim Einbau ist unbedingt darauf zu achten, scharfe Kanten zu vermeiden, da dadurch der Kabelsatz beschädigt werden kann.

Important information

To be able to take the benefits of all technical advantages of your newly purchased STEINBAUER Additional electronic, please consider the following advices. Do not use the STEINBAUER Additional electronic before you have read and understood the "Important information". The installation confirms that the buyer has read, understood and accepted the "Important information". We recommend that the installation of the STEINBAUER additional electronic is carried out by an authorized workshop that is familiar with the installation of our product.



Please read all instructions carefully before installation.

- **DO NOT install the STEINBAUER additional electronic with the ignition turned on or the key in the ignition slot. We recommend to disconnect the battery prior to installation; it is important that the vehicle ECU has stopped completely.**
- **To avoid any damages and therefore caused malfunctions, fix the STEINBAUER wiring loom with cable fasteners. Take care that the STEINBAUER wiring loom does not touch or rub on metal parts. In case of malfunctions caused by not fixed cables or by inappropriate installation the STEINBAUER manufacturer's guarantee and liability for consequential damage of STEINBAUER Austria GmbH expires. We grant a three years' guarantee starting at dispatch, but only in case of appropriate installation and usage.**
- **If you have any questions when installing, please do not hesitate to contact STEINBAUER Austria or your nearest sales partner.**

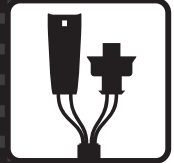
- **As manufacturer of the STEINBAUER Additional electronic we are obliged to inform you, that any changes made to a vehicle licensed for public transport, must be notified to the appropriate inspection authority and inserted to the car documents. The legal restrictions are different in each country, therefore please check with appropriate authority.**
- **Please read our general terms.**
- **During installation, care should be taken to ensure that product cables are located away from sharp edges and excessive friction to avoid possible damage to internal wiring.**

NEHMEN SIE DIE STEINBAUER ZUSATZELEKTRONIK NICHT IN BETRIEB BEVOR SIE DIE WICHTIGEN HINWEISE GELESEN UND VERSTANDEN HABEN.

DO NOT USE THE STEINBAUER POWER ENHANCEMENT BEFORE YOU HAVE READ AND UNDERSTOOD THE „IMPORTANT INFORMATION“.

SIEHE „WICHTIGE HINWEISE“.
SEE “IMPORTANT INFORMATION”.

Einbau / Installation



Funktionsweise

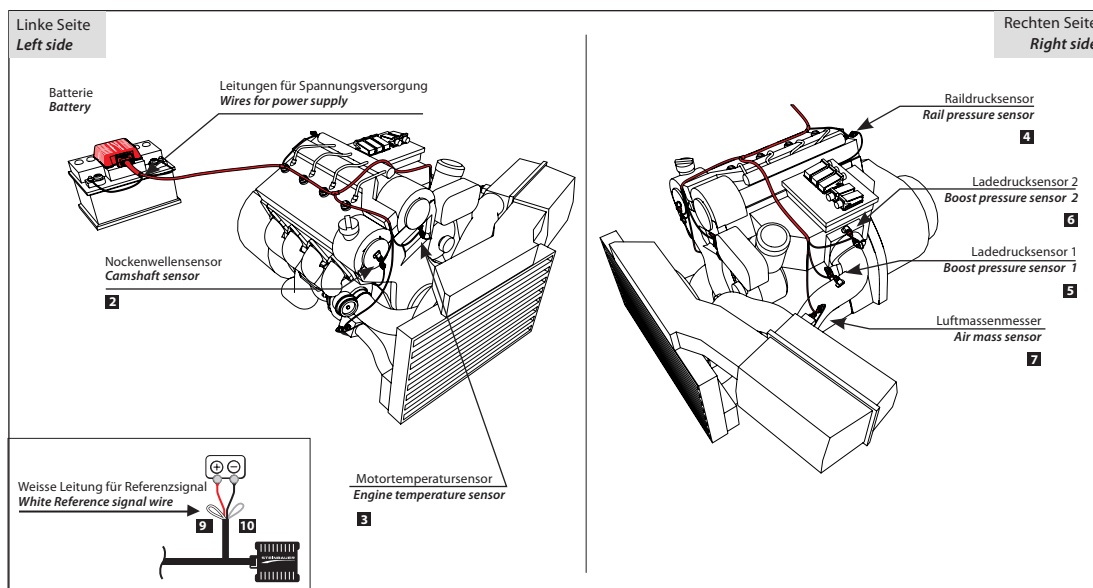
Die STEINBAUER Leistungsoptimierung erhöht bei Bedarf den Ladedruck und die Einspritzmenge und verändert gegebenenfalls den Zündzeitpunkt. Dabei werden aktuelle Daten der Sensoren am Fahrzeug wie Temperatur, Ladedruck, Einspritzmenge, Drehzahl, Gaspedal, usw. aufgenommen und ausgewertet. Aus den Ergebnissen und den gespeicherten Kennfeldern werden neue Werte zur Ansteuerung von Ladedruck, Zündzeitpunkt und Einspritzmenge errechnet und die Aktoren dementsprechend angesteuert. Die Mehrleistung setzt motorschonend erst ab einer im Kennfeld hinterlegten Motortemperatur ein, des Weiteren wird die Mehrleistung bei Erreichen kritischer Motortemperaturen reduziert, bzw. inaktiv.

How it works

The STEINBAUER Power enhancement modifies the boost pressure and injection quantity by fine tuning the firing point and duration of the injectors. This is achieved by blue printing and interpreting original electronic signals. These signals are recorded and recalculated to optimise boost pressure, ignition timing, injection characteristics and the control of actuators to optimise performance.

To prevent the engine from damage the power enhancement starts from a certain engine temperature which is saved in the characteristic. Furthermore the power enhancement is reduced or deactivated at the culmination of excessively high engine temperatures.

Einbau / Installation



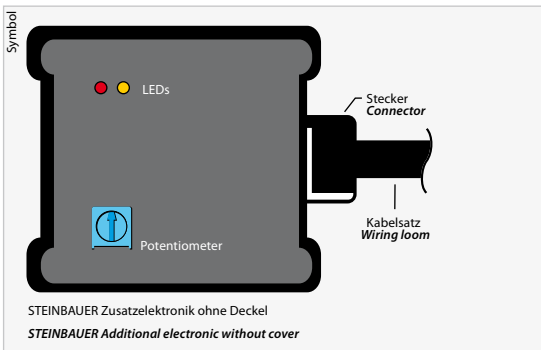
- 1 Motorabdeckung entfernen.
Remove the engine cover.
- 2 Lösen Sie die Steckverbindung am Nockenwellensensor.
Disconnect the plug-in connection at the camshaft sensor.
- 3 Lösen Sie die Steckverbindung am Motortemperatursensor.
Disconnect the plug-in connection at the engine temperature sensor.
- 4 Lösen Sie die Steckverbindung am Raildrucksensor.
Disconnect the plug-in connection at the rail pressure sensor.
- 5 Lösen Sie die Steckverbindung am Ladedrucksensor 1.
Disconnect the plug-in connection at the boost pressure sensor 1.
- 6 Lösen Sie die Steckverbindung am Ladedrucksensor 2.
Disconnect the plug-in connection at the boost pressure sensor 2.
- 7 Lösen Sie die Steckverbindung am Luftmassenmesser.
Disconnect the plug-in connection at air mass sensor.
- 8 Rote Leitung an Batterie Plus (+) und schwarze Leitung an Batterie Minus (-) schließen.
Connect the red wire to battery Positive (+) terminal and the black wire to the battery Negative (-) terminal.
- 9 Weiße Leitung für das Referenzsignal wird nicht benötigt und muss daher nicht angeschlossen werden.
Please do not connect the white reference wire. This wire is not required.
- 10 Graue Select-Leitung (siehe „Zubehör“).
Gray Switch wire (see „Accessories“).
- 11 Motorabdeckung wieder anbringen.
Refit the engine cover.



Funktionskontrolle / Control of function (Abdeckung der Box abschrauben / *remove the cover of the module*)

Symbolerklärung / *Explanation of symbols*

LED: = an / on = blinkt / flashes = aus / off



Mit passendem Werkzeug den Deckel der STEINBAUER Zusatzelektronik öffnen.

Open the STEINBAUER Additional electronic with the appropriate tool.



Einbauposition des Potentiometers kann variieren.

The position of the potentiometer may vary.



Farbkürzungen / *Colour abbreviations*

ge = gelb / yellow rt = rot / red

1) Zündung einschalten. (Motor nicht starten)

- rt - Spannungsversorgung korrekt
- rt - Spannungsversorgung falsch angeschlossen oder Elektronik defekt
- ge - Referenzsignal richtig angeschlossen
- ge - Referenzsignal falsch angeschlossen (> 5V)
- ge - Referenzsignal falsch angeschlossen (< 0,5V)

1) Ignition on (do not start engine)

- rt - power supply is correct
- rt - power supply is not correct or electronic is defect
- ge - Reference signal is connected correct
- ge - Reference signal is connected incorrect (> 5 V)
- ge - Reference signal is connected incorrect (< 0,5 V)

2) Motor starten.

- rt - die Blinkfrequenz erhöht sich mit der Motordrehzahl
- rt - Kabelsatz kontrollieren, wenn richtig installiert
- rt - Elektronik defekt
- ge - Select-Leitung auf Masse bzw. Schalterstellung geschlossen = Serienleistung
- ge - Select-Leitung offen, Schalterstellung offen = Mehrleistung

2) Start engine.

- rt - the flashing frequency raises according to engine speed
- rt - check wiring loom; if it is installed correct, the electronic is defect
- rt - electronic is defect
- ge - Switch in closed position (off) = original power
- ge - Switch in open position (on) = power enhancement



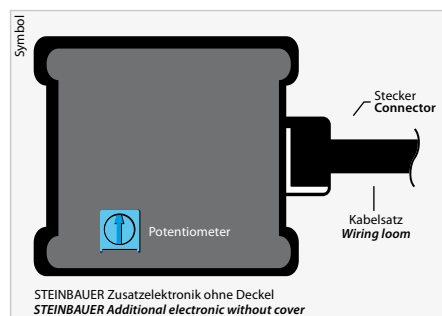
Feinabstimmung der STEINBAUER Zusatzelektronik

Aufgrund von Serientoleranzen kann es dazu kommen, dass die voreingestellte Kennlinie der STEINBAUER Zusatzelektronik zu viel oder zu wenig Mehrleistung bewirkt. Eine zu hoch eingestellte Kennlinie verursacht Motoraussetzer, unruhigen Motorleerlauf (Drehzahlschwankungen), „Ruckeln“, Abschalten oder Notlauf des Motors (stark verringerte Leistung) oder Aufleuchten der Fehlerkontrollleuchte. Diese Beanstandungen können Sie durch Feinabstimmung der STEINBAUER Zusatzelektronik mittels Potentiometer beheben. Die Potentiometer-Einstellung hat wenig Auswirkung auf die Mehrleistung, lediglich auf die Abgaswerte.

Fine adjustment of the STEINBAUER Additional electronic

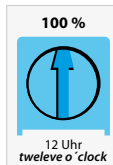
Due to original tolerances of manufacturing the preset characteristic map of the STEINBAUER Additional electronic may offers too much or too less power enhancement. An inflated characteristic map causes engine misfires, bumpy idle running (variations of revolution speed), "bucking", stop or emergency mode of engine (severe less power) or flashing of defect control lights. You can remedy these defects by fine adjustment of the STEINBAUER Additional electronic with the Potentiometer. The adjustment of the Potentiometer does not adversely effect the power enhancement.

Einstellen der Kennlinie / *Adjustment of the characteristic map* (Abdeckung der Box abschrauben / *remove the cover of the module*)



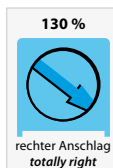
Mit passendem Werkzeug den Deckel der STEINBAUER Zusatzelektronik öffnen.
Open the STEINBAUER Additional electronic with the appropriate tool.

Einbauposition des Potentiometers kann variieren.
The position of the potentiometer may vary.



Normale Kennlinie
Mit dem Potentiometer kann die Feinabstimmung durchgeführt werden. Die Grafik zeigt die Potentiometer Standardeinstellung ab Werk, normale Kennlinie = 100%.
! Normale Kennlinie = Original Leistung +20% !

Normal characteristic map
The fine adjustment can be done with the potentiometer. The figure shows the standard adjustment of the potentiometer made at production, normal characteristic map = 100%. !Normal characteristic map = Original power enhancement +20%!

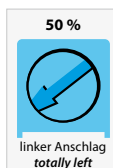


Erhöhung der Kennlinie

- Das Potentiometer etwas nach rechts (im Uhrzeigersinn) drehen.
- Probefahrt machen.
- Den Vorgang wiederholen bis keine Beanstandungen mehr auftreten.

Enhancement of the characteristic map

- Turn the potentiometer to the right in small steps (clockwise).
- Have a test-drive.
- Repeat this procedure until all problems are solved.



Reduzierung der Kennlinie

- Das Potentiometer etwas nach links (gegen den Uhrzeigersinn) drehen.
- Probefahrt machen.
- Den Vorgang wiederholen bis keine Beanstandungen mehr auftreten.

Reduction of the characteristic map

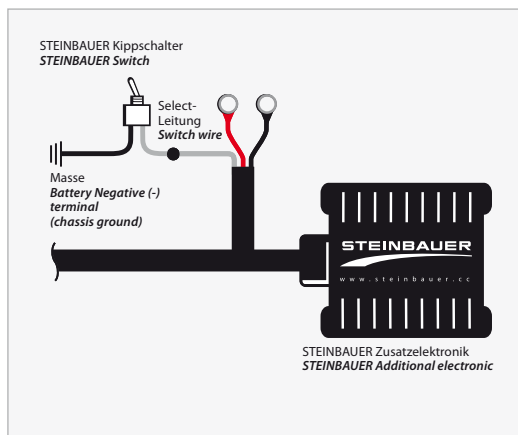
- Turn the potentiometer to the left in small steps (anti-clockwise).
- Have a test-drive.
- Repeat this procedure until all problems are solved.



Zubehör / Accessories

Zum Ein-/Ausschalten der STEINBAUER Zusatzelektronik.
 To turn on/off the STEINBAUER Additional electronic.

Kippschalter / Switch



Einbau / Installation

Die graue Leitung vom Kippschalter an die Select-Leitung (graue Leitung der STEINBAUER Zusatzelektronik) schließen. Die schwarze Leitung an Batterie Minus (Masse) schließen.

Connect the grey wire of the switch to the Switch wire (grey wire of the STEINBAUER Additional electronic). Connect the black wire of the switch to the battery Negative (-) terminal (chassis ground).



Mehrleistung: Schalterstellung offen
Power enhancement: Switch in open position

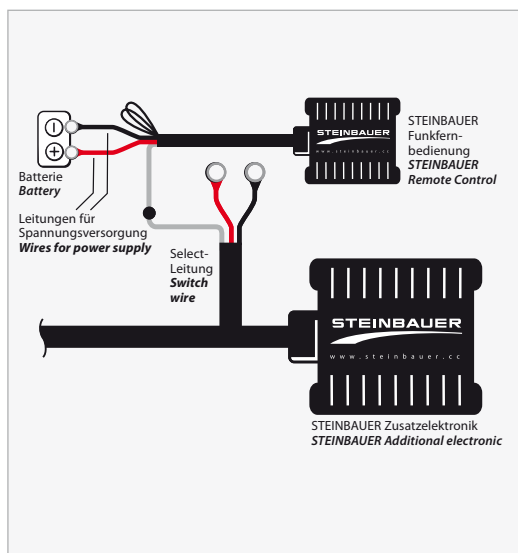


Serienleistung: Schalterstellung geschlossen
Original power: Switch in closed position



Kippschalter kann separat bestellt werden.
 Artikelnummer 200086.
 You can order the switch separately.
 Part no. 200086.

Funkfernbedienung / Remote Control

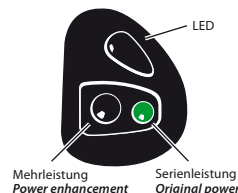


Einbau / Installation

Rote Leitung an Batterie Plus, schwarze Leitung an Batterie Minus (Masse) schließen. Die graue Leitung der Funkfernbedienung an die Select-Leitung (graue Leitung der STEINBAUER Zusatzelektronik) schließen.

Connect the red wire to the battery Positive (+) terminal, black wire to the battery Negative (-) terminal. Connect the grey wire of the remote control to the Switch wire (grey wire of the STEINBAUER Additional electronic).

STEINBAUER Funkhandsender
 STEINBAUER Transmitter



Mehrleistung:
 Schwarze Taste drücken
Power enhancement: Press the black button

Serienleistung:
 Grüne Taste drücken
Original power: Press the green button



Funkfernbedienung kann separat bestellt werden.
 Artikelnummer 200089.
 You can order the remote control separately.
 Part no. 200089.



FIRMENHAUPTSITZ:
HEADQUARTERS:

STEINBAUER
Performance Austria GmbH
Betriebsstraße 21
4224 Wartberg ob der Aist
T: +43 - 7236-21 8 21- 0
F: +43 - 7236-21 8 21- 40
E: info.at@steinbauer.cc

STEINBAUER

